

# NOUVEAU

# Uplifter®

## UPT150

Transport | Uplifter

- capacité de charge max. **150 kg**
- ventouses sans silicone (pas de marques)
- Treuil manuel pour le levage et l'abaissement
- Montage/démontage simple et rapide
- Largeur totale : 713 mm sans système de vide
- Hauteur totale : 1.972 mm
- Mât pivotant à 90°
- Pneus pleins en caoutchouc Ø 400 mm
- Poignée antidérapante
- Poids propre env. 69 kg
- Déport latéral manuel (+/- 55 mm) en option



## TELIP

MANUTENTION ET LEVAGE

Z.I. La Bougeoire  
2 rue Andrée Reigner  
35130 La Guerche de Bretagne  
FRANCE

[www.telip.fr](http://www.telip.fr)

### CONSEIL

Par rapport aux autres modèles, les grands pneus permettent un transport facile, même sur les petites bosses.



### CONSEIL

Grâce à un support latéral au-dessus du pneu, les plaques et les feuilles de verre peuvent être tournées et déposées à 90°, ce qui garantit un transport sûr à travers les portes ou les passages étroits.



Sécurité anti-basculement avec commande ergonomique au pied, permet une utilisation par une seule personne.



Nouveau déport latéral en option pour un travail rapide et délicat.



L'équipement standard est constitué de ventouses manuelles de haute qualité avec poignées métalliques et Redline- comme indicateur pour le pompage ultérieur.

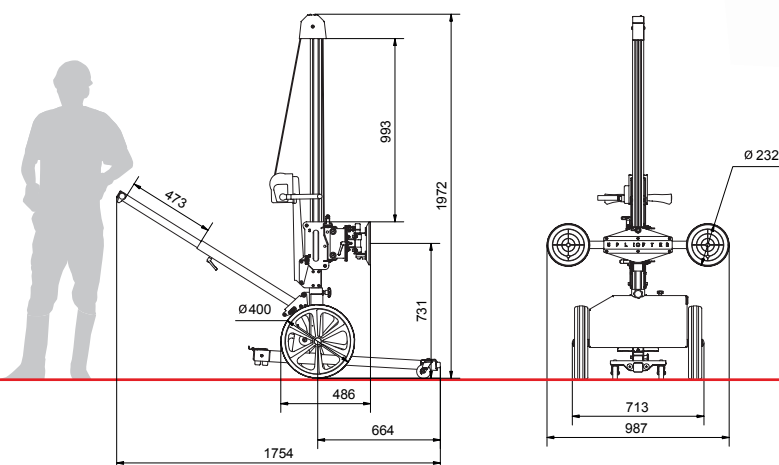
# UPT150

Transports | Uplifter



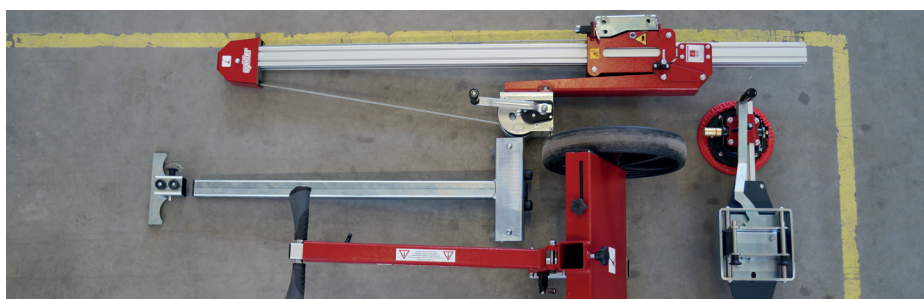
Capacité de charge	150 kg
Hauteur de travail	ca. 1,7 m Centre de la croix à vide
Adapté à l'intérieur	
Adapté à l'extérieur	
Poids propre*	69 kg
Longueur*	1,754 m
Largeur*	0,713 m
Hauteur*	1,972 m
Accessoires	déplacement latéral, rallonge vers le bas, rallonge vers le bas inclinée, rallonge vers l'avant, support y compris ventouses électriques

\* selon l'équipement

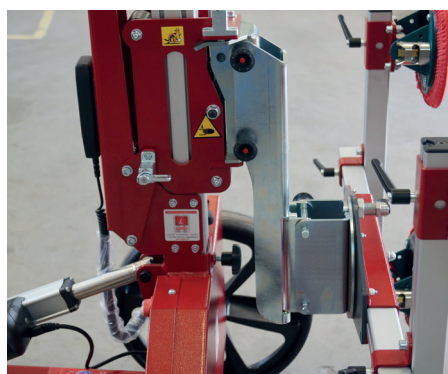


## CONSEIL

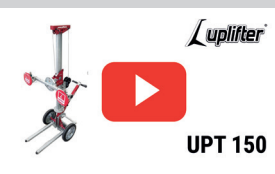
En option, l'UPT150 est également disponible avec des ventouses à main électriques. Cela permet d'aspirer le verre, le métal, le plastique, le bois, le carrelage, le béton, les plaques de plâtre et autres surfaces rugueuses.



Le prolongement oblique vers le bas permet de recevoir des disques étroits



Des rallonges et des déports latéraux sont disponibles en tant qu'accessoires.



Vous trouverez des vidéos intéressantes avec des domaines d'application sur **YouTube**. Abonnez-vous à notre chaîne pour en savoir plus sur les possibilités de nos machines. De la vidéo d'initiation à l'utilisation sur le chantier, tout y est.