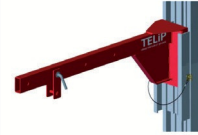


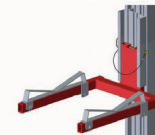
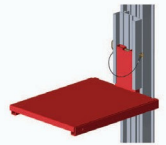
Réf : 300 885

Accessoires (en option)



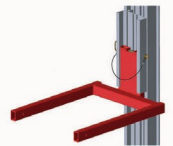
Potence
Réf : 300 874

Plateau
Réf : 300 877



Berceau
Réf : 300 875

Fourches
Réf : 300 876



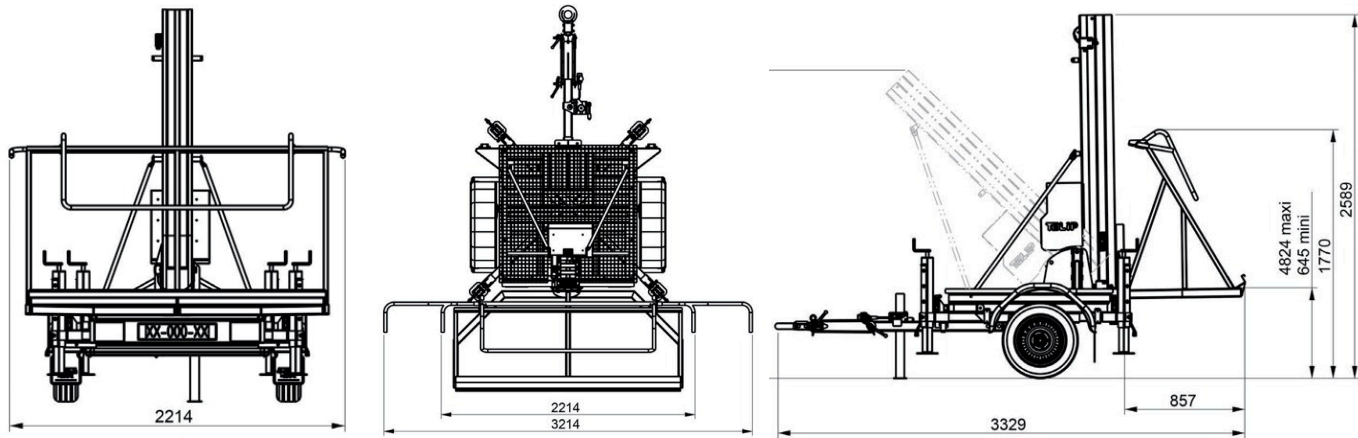
+ **PRODUITS**

- Transportable par attelage
- Mat télescopique en aluminium
- Elévation au + proche du mur
- Sécurité des charges (verrouillage)
- Polyvalent
- Gain de temps

CARACTÉRISTIQUES

- Charge max. d'utilisation : 200 kg
- Vitesse de levage : 15.4 m/min
- Alimentation électrique : 230 V mono - 50 Hz
- Puissance du moteur : 1,1 kW
- Câble de levage : 18m, Ø 6 mm
- Boîte à boutons, décrochable, longueur 3m
- Hauteur de levage : de 645 à 4 824 mm
- 24 contrepoids de 6 kg chacun
- Encombrement (LxlxH) : 3214 x 3329 x 2589 mm
- Poids à vide : 658 kg

Plan d'encombrement :



Position de transport :

